

P220 C



ALLGEMEINE PRODUKTEIGENSCHAFTEN

- Wärmeabgabe: Multifuoco System®, regelbar in 3 Stufen, manuell oder automatisch. Kanalisierbar
- Warmluftauslass Front: ausrichtbare Warmluftgitter
- Eco-Funktion / Energy Saving: ja / ja
- Verkleidung / Deckplatte: Majolika / Majolika
- Rolling Top: ausziehbare Topplatte
- Heizeinsatz: raumluftunabhängig in Stahl
- Brennkammerauskleidung: Guss
- Rauchgasumlenkung / Brenntopf: Guss / Guss
- Tür / Türgriff: Guss mit einer Scheibe aus Keramikglas bis 750° hitzebeständig / mit Türgriff "kalte Hand"
- Ästhetische Ofentür: Stahl mit vorgespanntes Siebdruckglas
- Digitale Sendeeinheit am Gerät: ja
- Leistungsstufen: 4
- Raumtemperaturfühler für Raumthermostat: serienmäßig
- Programmierbare Zeitschaltuhr: 6 unabhängige Tageszyklen
- Lufterfrischer: Edelstahl
- Füllstandssensor im Tank : ja
- Zyklische Brenntopfreinigung: ja
- Reinigung der Sichtscheibe: kontinuierliche Scheibenluftspülung
- Positionierung: Wandbündig - Ecke
- Aschesauger: optional
- Fernbedienung mit beleuchtetem LCD-Display: optional

PLUS

- Natural Mode
- Multicomfort Plus
- Majolika-Strahlungswärme
- Ästhetische Ofentür mit Siebdruckglas
- Technische Tür aus Gusseisen
- Rauchabgang hinten oder oben
- RLU-raumluftunabhängig
- Ascheleitblech zur Nachverbrennung
- WiFi - Bluetooth
- Pellet Quality System-Funktion
- Air Combustion System-Funktion
- Ecodesign 2022

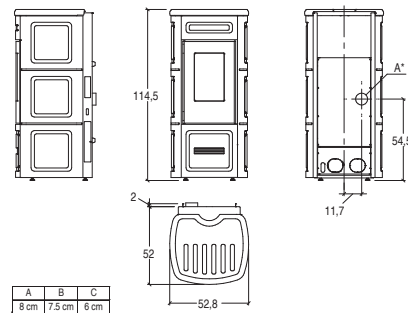
TECHNISCHE DATEN

• Modell		P220 C
• Typ		SP400
• Energieeffizienzklasse		A+
• Raumheizvermögen (min - max)	m ³	145 - 245
• Nennwärmeleistung (min - max)	kW	3,5 - 8,5
• Wirkungsgrad (min - max)	%	> 90 - > 90
• Verbrauchswerte NwL (min - max)	kg/h	0,8 - 1,9
• Elektr. Leistungsaufnahme (min - max)	W	30 - 330
• Rauchabgang – serienmäßig Ø	cm	8
• Tankinhalt - Rauchabgang hinten	kg	16
• Tankinhalt - Rauchabgang oben	kg	11
• Dimensionen B x T x H	cm	52,8 x 52 x 114,5
• Ofengewicht	kg	155

Die Zertifizierung dieses Produktes ist im Gange

TECHNISCHE MAßE IN CM

P220 C mit Rauchabgang hinten



P220 C mit Rauchabgang oben

